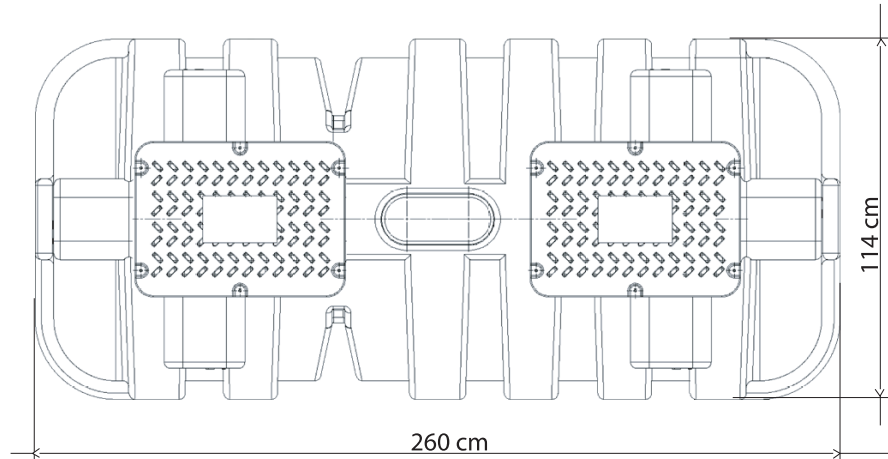
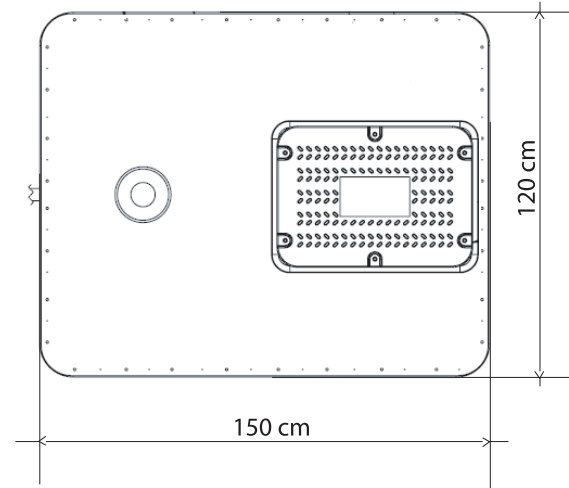


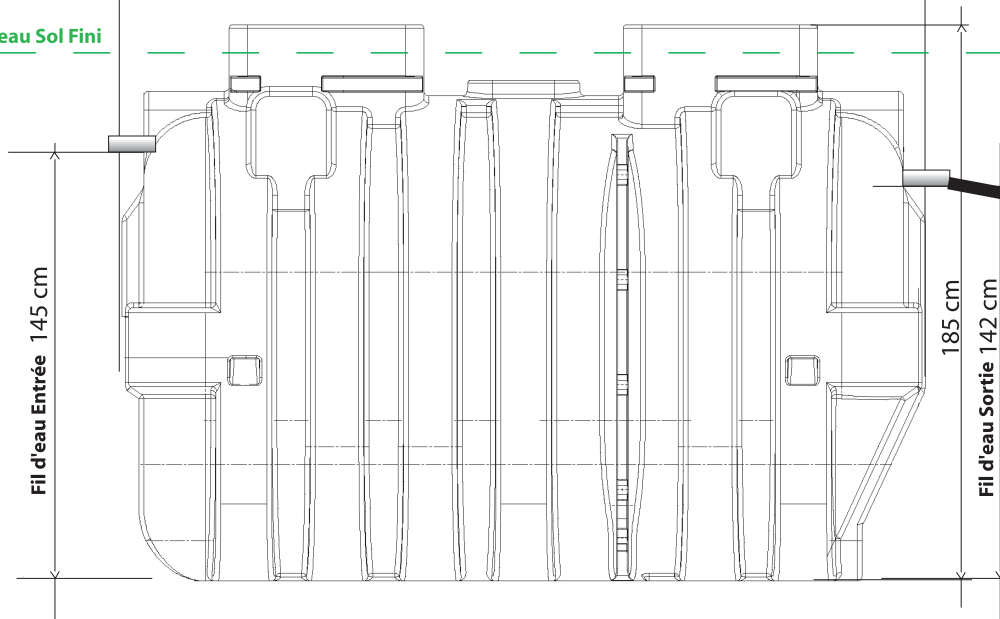
# Microstation OXY 8



# FILTRE 1,4m<sup>2</sup>



Niveau Sol Fini



Fil d'eau Entrée  
entre 90 et 100 cm  
diamètre 40 mm  
(ou 100mm +  
réduction en 40)

